

Самосвальный автопоезд MoA3-7405-9586

Предназначен для работ в шахтах, тоннелях и других стесненных условиях, не опасных по пыли и газу. Наличие дублирующих органов управления позволяет осуществлять движение по «челночной схеме» (вперед и назад без разворотов). Автопоезд может быть оборудован кабиной открытого типа (MoA3-7405) или кабиной закрытого типа с дополнительными устройствами (MoA3-74051).



Двигатель

Модель	ЯМЗ-238-КМ
Дизельный, четырехтактный, с непосредственным впрыском топлива, с V-образным расположением цилиндров.	
Номинальная мощность при 2100 об/мин, кВт (л.с.)	140(190)
Максимальный крутящий момент при 1250-1450 об/мин, Н*м	687
Количество цилиндров	8
Рабочий объем цилиндров, л	14,86
Диаметр цилиндра, мм	130
Ход поршня, мм	140
Удельный расход топлива при номинальной мощности, г/кВт*ч	238
Расход масла на угар от расхода топлива, %	0,5
Очистка воздуха – двухступенчатая с фильтроэлементом сухого типа.	
Выпуск отработавших газов осуществляется через нейтрализатор комбинированный, состоящий из каталитического и жидкостного нейтрализаторов.	
Система смазки – смешанная, выполнена по принципу «мокрого» картера.	
Система охлаждения – жидкостная, с принудительной циркуляцией, объединенная с системой охлаждения гидромеханической трансмиссии. Охлаждение масла гидромеханической трансмиссии осуществляется водомасляным теплообменником.	
Система пуска – электростартерная.	
Напряжение в системе электрооборудования, В	24

Трансмиссия

Гидромеханическая передача с комплексным, одноступенчатым, блокируемым, четырехколесным гидротрансформатором с автоматической блокировкой, четырехвальной реверсивной коробкой передач с фрикционными муфтами и электрогидравлическим приводом управления переключением ступеней.

Передаточные числа коробки передач:			
передачи вперед	передачи вперед	назад	
1	6,00	4	1,65 4,47
2	3,84	5	1,055 1,23
3	2,27	6	0,625

Подвеска

Подвеска тягача на двух продольных полуэллиптических рессорах с двумя гидравлическими амортизаторами двухстороннего действия. Амортизаторная жидкость - АЖ-12Т. Подвеска полуприцепа – жесткая.

Рулевое управление

Гидростатическое с гидравлической обратной связью. Объединенная для рулевого управления и гидросистемы опрокидывания кузова. Давление в системе рулевого управления, МПа 16
Радиус поворота, м 7,6

Тормоза

Рабочие - тормозные механизмы барабанного типа с двумя внутренними колодками. Привод пневматический. Стояночный - тормозной механизм барабанного типа, установлен на редукторе ведущего моста. Привод пружинный. Управление пневматическое. Запасной - используется стояночный тормоз и исправный контур рабочих тормозов.

Гидросистема

Объединенная для рулевого управления и подъема кузова. Масляные насосы – шестеренные, установленные на ГМП. Заправочный объем гидробака, л 160
Давление в гидросистеме подъема кузова, МПа 10

Ведущий мост

Механический с одноступенчатой конической с круговыми зубьями главной передачей, коническим дифференциалом с четырьмя сателлитами, планетарными колесными передачами с цилиндрическими прямозубыми шестернями. Передаточные числа: главной передачи 3,545
колесной передачи 5,6
общее ведущего моста 19,852

Кузов

Ковшового типа, сварной конструкции из высокопрочных низколегированной и износостойкой сталей.

Вместимость кузова, м³:

- геометрическая 12,5
- номинальная (с шапкой) 14,5

Рама тягача и полуприцепа

Сварной конструкции, из высокопрочной низколегированной стали, состоит из продольных лонжеронов, соединенных между собой поперечинами.

Соединение рамы тягача и полуприцепа – двойным шарниром, обеспечивающим качение рам относительно друг друга до 15 градусов в каждую сторону от вертикальной оси и поворот на 45 градусов в каждую сторону от продольной оси.

В передней поперечине рамы тягача имеются проушины для крепления буксирных приспособлений при буксировании автопоезда.



Карданная передача

Два карданных вала открытого типа с шарнирами на игольчатых подшипниках, соединяющие ГМП с двигателем и ведущим мостом. Между первым карданным валом и двигателем установлена упругая муфта.

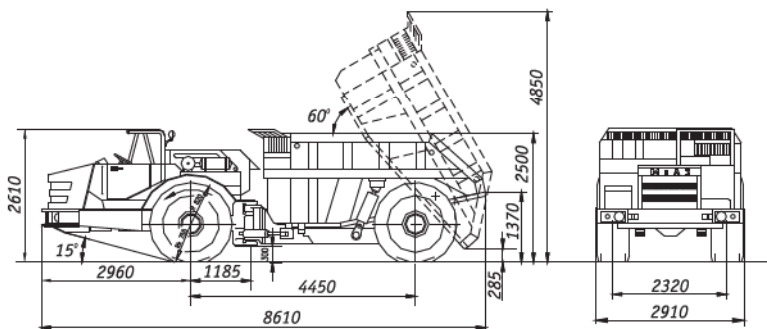
Кабина

Одноместная, с одной дверью, с системой безопасности ROPS и FOPS. Сиденье водителя механическое, регулируемое. Соответствует требованиям стандартов, устанавливающих допустимые уровни внутреннего шума, вибрации, концентрации вредных веществ и запыленности воздуха.

Шины

- Камерные, пневматические, с рисунком протектора карьерным 18.00-25 Бел-12, НС 28
- 18.00-25 ВФ-76БМ, НС 32
- Колеса бездисковые, односкатные 13,00-25

Габаритные размеры, мм



Масса

- Масса эксплуатационная, кг 19500
- Нагрузка полезная (грузоподъемность), кг 22000
- Масса полная, кг 41500
- Распределение полной массы по осям, кг:
- передняя 20200
- задняя 21300

Заправочные емкости, л:

- Модель ЯМЗ-238-КМ
- Топливный бак 220
- Система охлаждения двигателя 20
- Система смазки двигателя 29